

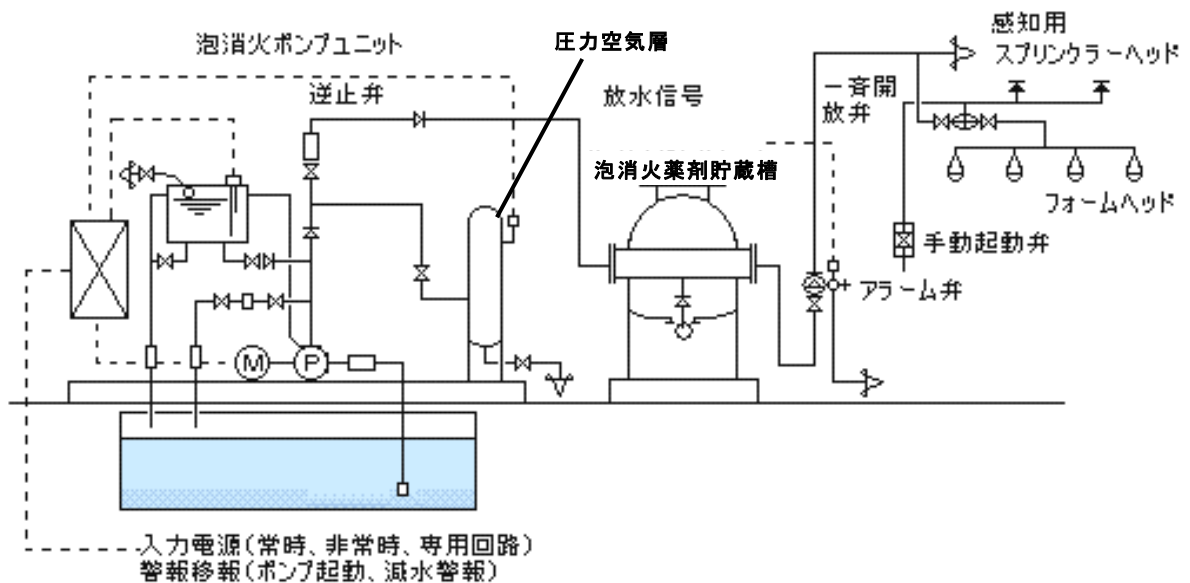
第 5 泡消火設備

泡消火設備は、泡ヘッド、泡ノズル等から空気泡を放射し、可燃性液体の表面を泡で覆い、微細な気泡の集合の被覆による窒息作用と気泡中の含有水分による冷却作用の二つの作用により消火する設備で、泡放出口、配管、選択弁、泡消火薬剤混合装置、加圧送水装置、起動装置、音響警報装置、泡消火薬剤貯蔵槽、水源等から構成される。

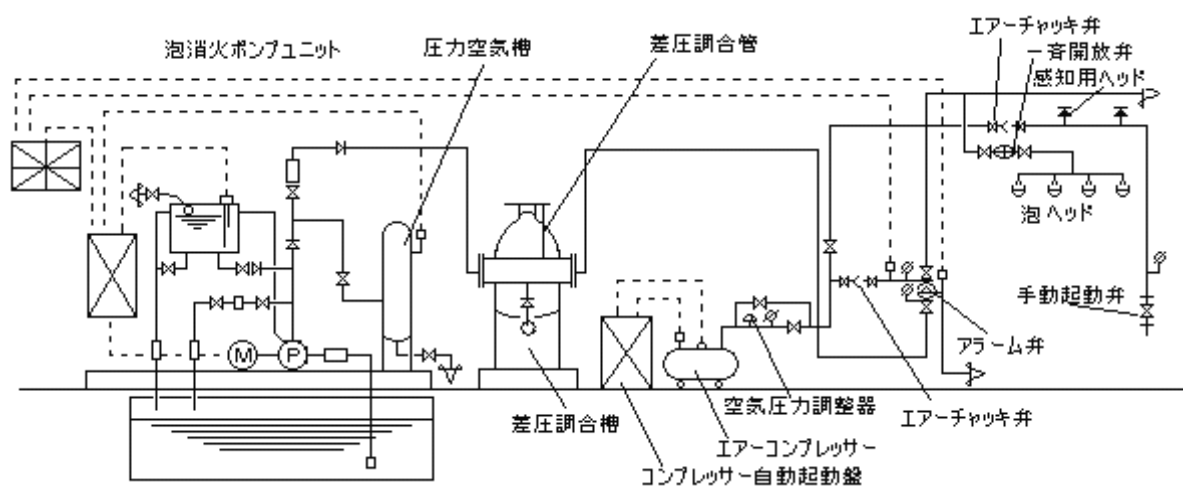
1 設備の概要

(1) 固定式

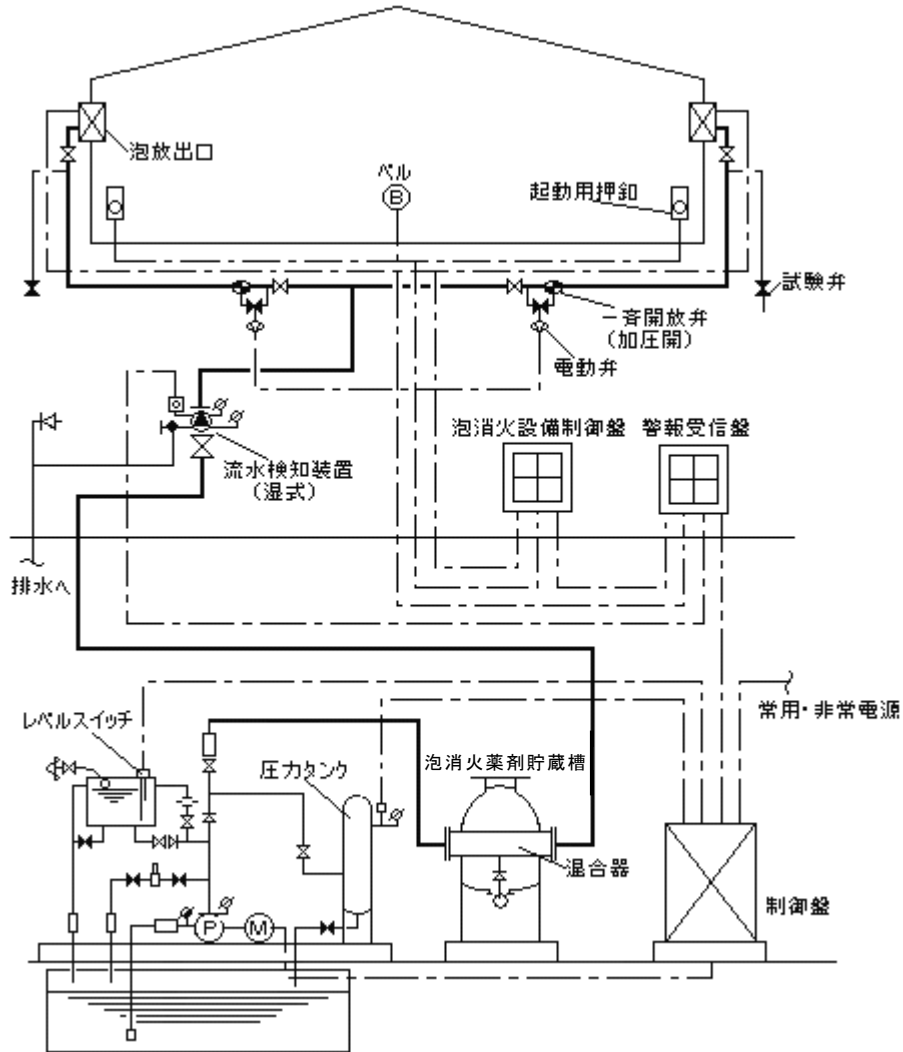
① 低発泡を用いた泡消火設備



② 乾式流水検知装置を用いた泡消火設備

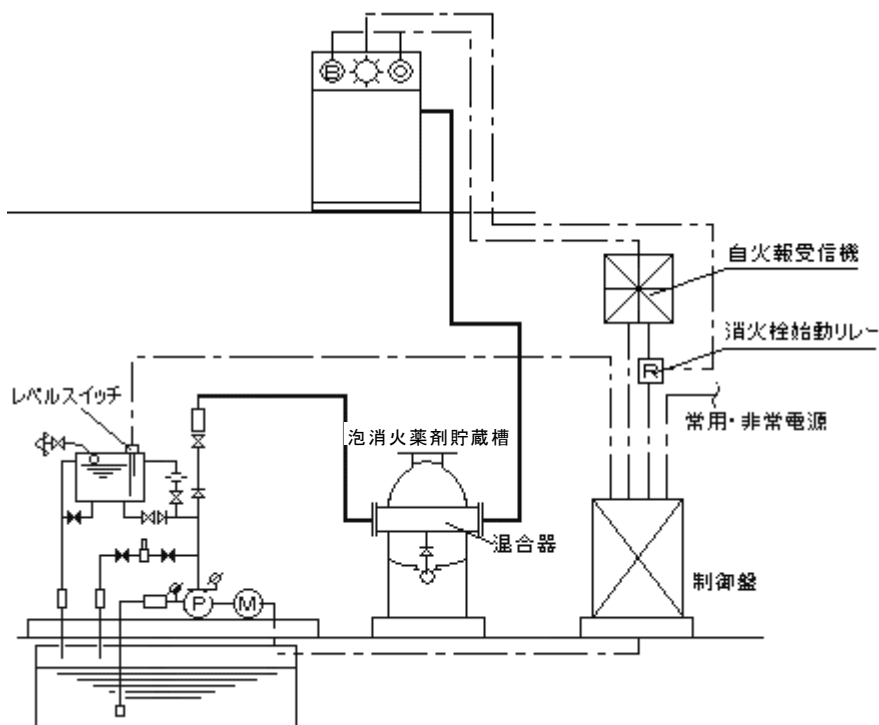


③ 高発泡を用いた泡消火設備

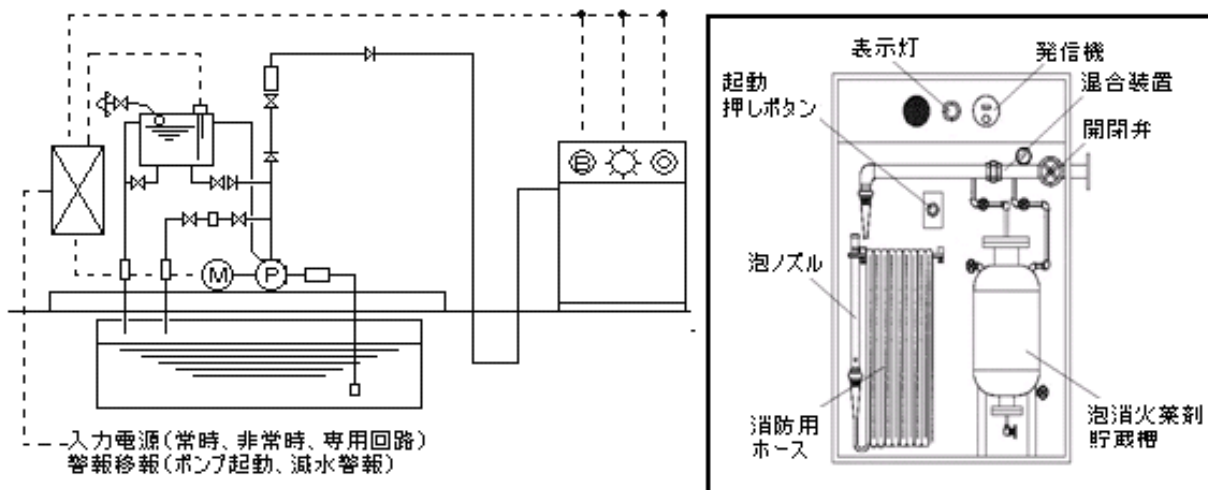


(2) 移動式

① 泡消火薬剤混合装置別置き型



② 泡消火薬剤混合装置内蔵型



(3) 設備の種類

泡消火設備の種類と設備方式



2 用語例

- (1) 固定式とは、泡放出口、配管、加圧送水装置及び泡消火薬剤が固定されているものをいう。
- (2) 移動式とは、泡放出口が泡ノズル、ホース接続口で構成されたものを人が操作し、消火するものをいう。
- (3) 全域放出方式とは、消火剤を火災の発生した防護区画の全域に放射して消火するものをいう。
- (4) 局所放出方式とは、消火剤を防護対象物に直接放射して消火するものをいう。
- (5) 防護対象物とは、泡消火設備等によって消火すべき対象物をいう。
- (6) 標準放射量とは、泡消火設備の泡放出口について総務省令で定める泡水溶液の放射量又は放出量をいう。
- (7) 泡水溶液とは、泡消火薬剤と水との混合液をいう。
- (8) 膨張比とは、発生した泡の体積を泡の発生に要する泡水溶液の体積で除した値をいい、発泡倍率ともいう。
- (9) 有効防護空間とは、泡消火設備のそれぞれの泡ヘッドから放射する泡によって有効に消火できる空間をいう。
- (10) 防護区画とは、不燃材料で造った壁、柱、床、又は天井（天井がない場合にあつては、はり又は屋根）により区画された部分をいう。

(11) 放射区域とは、一の一斉開放弁により、同時に放射する区域をいう。

3 設置を要する場所

令第 13 条に規定する、泡消火設備の設置場所は、第 5 - 1 表のとおりとする。

第 5 - 1 表

設置基準	防火対象物又はその部分		
令第 13 条	(13)項口	飛行機、回転翼航空機格納庫	
	屋上部分	回転翼航空機、垂直離着陸航空機の発着場	
	道路の用に供される部分	床面積	屋上部分 600 m ² 以上
			それ以外の部分 400 m ² 以上
	自動車の修理又は整備及び駐車の用に供される部分	床面積 (注 1)	地階、2階以上の階 200 m ² 以上
			1階 500 m ² 以上
屋上(駐車の用に供される部分に限る。) 300 m ² 以上			
	機械式駐車装置	収容台数 10 台以上	
	指定可燃物	危政令別表第 4 で定める数量の 1000 倍以上貯蔵し、又は取扱うもの	
条例第 34 条の 6	(13)項イに掲げる防火対象物又はその部分	床面積の合計 700 m ² 以上(駐車する全ての車両が同時に屋外に出ることができる構造のものを除く。)(注 1)	
		吹抜け部分を共有する 2 以上の階で駐車の用に供される部分の床面積の合計 200 m ² 以上	
		屋上部分で、駐車の用に供される部分の面積が 200 m ² 以上	

(注 1) 屋上部分を含み、駐車する全ての車両が同時に屋外に出ることができる構造の階を除く。

なお、駐車する全ての車両が同時に屋外に出ることができる構造とは、自動車が横一列に並んで収容されている車で、それぞれの車両が同時に屋外に出ることができるものをいうが、二列に並んで収容されるものを含めても差し支えない。

4 固定式の泡消火設備

(1) 放射区域

規則第 18 条第 4 項第 5 号に規定する放射区域及びフォーム・ウォーター・スプリンクラーヘッドを用いる泡消火設備の放射区域は、第 5 - 2 表によること。

第 5 - 2 表

泡ヘッドの種別	防火対象物又はその部分	一放射区域
フォーム・ウォーター・スプリンクラーヘッド	(13)項口の防火対象物又は防火対象物の屋上部分で、回転翼航空機又は垂直離着陸航空機の発着の用に供されるもの	床面積又は屋上部分の面積の 1/3 以上の部分に設置された全ヘッド ^{※1}
	指定可燃物を貯蔵し、又は取扱う防火対象物又はその部分	床面積 50 m ² の部分に設置された全ヘッド
フォームヘッド	道路の用に供される部分	当該部分の床面積 80 m ² 以上 160 m ² 以下の部分に設置された全ヘッド
	駐車のために供される部分 ^{※2}	不燃材料で造られた壁又は天井面より 0.4m 以上突き出したはり等により区画された部分の床面積 (はり等がない場合は、50 m ² 以上 100 m ² 以下) が最大となる部分に設置された全ヘッド
	自動車の修理又は整備の用に供される部分 ^{※2}	床面積が最大となる放射区域に設置された全ヘッド又は、50 m ² 以上 100 m ² 以下の部分に設置された全ヘッド
	指定可燃物を貯蔵し、又は取扱う防火対象物又はその部分	

※1 (13)項口の防火対象物にあっては、当該部分の床面積の 1/3 以上の面積で、かつ 200 m²以上 (当該面積が 200 m²未満となる場合は、当該面積) となるように設けること。

※2 不燃材料で造られた壁等により、火災の延焼拡大が一部に限定される場合にあっては、放射区域の面積を 50 m²以下とすることができる。

※3 機械式駐車装置の放射区域の面積は、当該水平投影面積で算定すること。

(2) 加圧送水装置等

規則第 18 条第 4 項第 9 号の規定によるほか、次によること。

① 設置場所及び機器は、次によること。

ア ポンプを用いる加圧送水装置は、第 2 屋内消火栓設備 4.(1).①及び②を準用すること。

イ 高架水槽を用いる加圧送水装置は、第 2 屋内消火栓設備 4.(2).①及び② (イを除く。)を準用すること。

ウ 圧力水槽を用いる加圧送水装置は、第 2 屋内消火栓設備 4.(3).①を準用すること。

② 設置方法は、次によること。

ア ポンプ方式

第 2 屋内消火栓設備 4.(1).③及び④.アを準用すること。

イ 高架水槽方式

第 2 屋内消火栓設備 4.(2).③を準用すること。

ウ 圧力水槽方式

第 2 屋内消火栓設備 4.(3).③を準用すること。

③ 性能は、第 2 屋内消火栓設備 4.(1).④.アを準用するほか、ポンプの吐出量は次によること。☞ i

ア フォーム・ウォーター・スプリンクラーヘッド、フォームヘッド (以下「泡ヘッド」)

という。)を用いる泡消火設備は、隣接する2の放射区域(令別表第1(13)項口の防火対象物にあつては、一の放射区域)の面積が最大となる部分(昇降機等を使用して複数(床下ピット部分も含む。)の段に駐車できる装置(以下「機械式駐車装置」という。)にあつては、一の機械式駐車装置を一の放射区域とする。)に設けられたすべての泡ヘッドから同時に放射される毎分当たりの泡水溶液量が最大となる量以上とすること。

イ ポンプを他の消火設備と併用又は兼用する場合は、次によること。

(ア) 他の消火設備が作動した際に、ウォーターハンマー等で泡消火設備の一斉開放弁が作動しないように措置すること。

(イ) 混合液が他の消火設備の配管等に流入しない措置を講じること。

(3) 泡放出口

令第15条第1項によるほか、次によること。

① 泡放出口の種類

ア 規則第18条第1項第1号に規定する泡放出口(泡ヘッド、高発泡用泡放出口)は、第5-3表の左欄に掲げる膨張比による泡の種別に応じ、右欄に掲げるものとする。

第5-3表

膨張比による泡の種別	泡放出口の種別
膨張比が20以下の泡 (以下「低発泡」という。)	泡ヘッド
膨張比が80以上1000未満の泡 (以下「高発泡」という。)	高発泡用泡放出口

イ 高発泡用泡放出口を用いる泡消火設備は、防護対象物のうち床面からの高さが5mを超える場所に設ける場合は、全域放出方式とすること。

② 泡ヘッドの設置個数

規則第18条第1項第2号の規定による泡ヘッドは、防火対象物又はその部分の天井又は小屋裏に、前4.(2).③.アに規定する放射区域を第5-4表に示す泡ヘッド1個の防護面積で除した下記計算式で得られる個数以上の個数で、防護対象物のすべての表面が設置ヘッドの有効防護空間内に包含できるように設けること。

[計算式] $HF = S / A$

HF: 泡ヘッドの必要設置個数(個)

S: 放射量が最大となる一放射区域の床面積(m²)

A: 泡ヘッド1個の防護面積(m²)

第5-4表

泡ヘッドの種類	防火対象物またはその部分	泡ヘッドの防護面積
フォーム・ウォーター・スプリンクラーヘッド	(13)項口の防火対象物、または防火対象物の屋上部分で、回転翼航空機又は垂直離着陸航空機の発着の用に供されるもの	床面積8m ² につき 1個以上
	指定可燃物を貯蔵し、又は取り扱う防火対象物又はその部分	
フォームヘッド	道路の用に供される部分	床面積9m ² につき 1個以上
	駐車の用に供される部分	
	自動車の修理又は整備の用に供される部分	
	指定可燃物を貯蔵し、又は取り扱う防火対象物又はその部分	

③ 泡水溶液放射量

ア 泡ヘッドの種類別泡水溶液放射量

泡ヘッドを用いる場合の泡消火剤の必要量は、前4.(2).③.アに規定する部分に設けられた全てのヘッドを同時に放射できる量以上の量とし、次によること。☞ i

(ア) フォーム・ウォーター・スプリンクラー・ヘッドを用いる設備の必要泡水溶液放射量は、規則第32条に規定するヘッド1個当り75ℓ/min以上の放射量及び、前②で算出したヘッド個数により、下記計算式で得られる量以上とすること。

$$〔計算式〕 QF = HF \times 75$$

QF： 必要泡水溶液放射量 (ℓ/min)

HF： ヘッドの必要設置個数 (個)

75： ヘッド1個あたりの放射量 (ℓ/min)

(イ) フォームヘッドを用いる設備の必要泡水溶液放射量は、規則第18条第1項第2号ハに規定する(第5-5表参照)防火対象物又はその部分の区分及び泡消火薬剤の種別に応じた床面積1㎡当りの放射量及び最大となる前4.(2).③.アに規定する放射区域の床面積により、下記計算式で得られる量以上とすること。

$$〔計算式〕 QF = S \times Qf$$

QF： 必要泡水溶液放射量 (ℓ/min)

S： 前4.(2).③.アに規定する部分の床面積 (㎡)

Qf： 第5-5表に掲げる防火対象物またはその部分の区分及び泡消火薬剤の種別に応じた、同表の床面積1㎡当りの放射量 (ℓ/min)

第5-5表

防火対象物又はその部分	泡消火薬剤の種別	床面積1㎡当りの放射量
道路の用に供される部分、自動車の修理若しくは整備の用に供される部分又は駐車のために供される部分	たん白泡消火薬剤	6.5ℓ/min
	合成界面活性剤泡消火薬剤	8.0ℓ/min
	水成膜泡消火薬剤	3.7ℓ/min
指定可燃物を貯蔵し、又は取り扱う防火対象物又はその部分	たん白泡消火薬剤	6.5ℓ/min
	合成界面活性剤泡消火薬剤	
	水成膜泡消火薬剤	

イ 高発泡用泡放出口の泡水溶液放出量

(ア) 全域放出方式

泡放出口(泡発生機を内蔵しないものにあつては当該発泡発生機を含む。以下同じ。)の泡水溶液放出量は、第5-6表に示す防火対象物又はその部分及び泡放出口の膨張比による種別に応じた当該防護区画の冠泡体積(当該床面から防護対象物の最高位より0.5m高い位置までの体積をいう。第5-1図参照。)1㎡当りの泡水溶液放出量により、下記計算式で得られる量以上とすること。

なお、防護区画の開口部に規則第18条第1項第3号イに規定する自動閉鎖装置を設けない場合は、外部に漏れる量以上の泡水溶液を加算すること。

$$〔計算式〕 QF = V \times Qf$$

QF： 必要泡水溶液放出量 (ℓ/min)

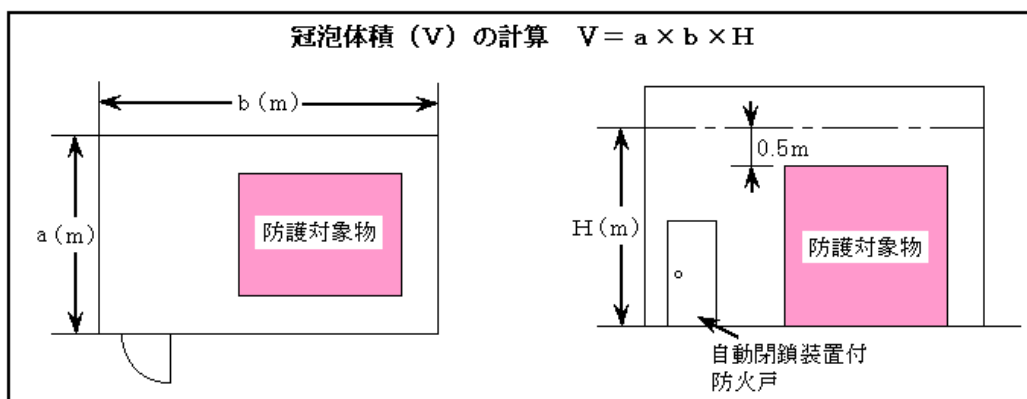
V： 防護区画の冠泡体積(当該床面から防護対象物の最高位より0.5m高い

位置での体積 (m³)

Qf： 第 5 - 6 表に示す防火対象物またはその部分の区分及び泡放出口の膨張比の種別に応じた同表に掲げる数値 (m³)

第 5 - 6 表

防火対象物又はその部分	泡放出口の膨張比による種別	1 m ³ 当りの泡水溶液出量
飛行機又は回転翼航空機の格納庫	第 1 種	2.00 ℓ / min
	第 2 種	0.50 ℓ / min
	第 3 種	0.29 ℓ / min
自動車の修理若しくは整備の用に供される部分又は駐車のために供される部分	第 1 種	1.11 ℓ / min
	第 2 種	0.28 ℓ / min
	第 3 種	0.16 ℓ / min
ぼろ及び紙くず (動植物油がしみ込んでいる布又は紙及びこれらの製品に限る。), 可燃性固体類又は可燃性液体類を貯蔵し, または取扱う防火対象物またはその部分	第 1 種	1.25 ℓ / min
	第 2 種	0.31 ℓ / min
	第 3 種	0.18 ℓ / min
指定可燃物 (ぼろ及び紙くず (動植物油がしみ込んでいる布または紙及びこれらの製品に限る。), 可燃性固体類又は可燃性液体類を除く。)を貯蔵し, または取扱う防火対象物またはその部分	第 1 種	1.25 ℓ / min



第 5 - 1 図

(イ) 局所放出方式

必要泡水溶液放出量は、第 5 - 7 表に示す防護対象物の区分に応じた防護面積 1 m²当たりの放射量により、下記計算式で得られる量以上とすること。

[計算式] $QF = S \times Qf$

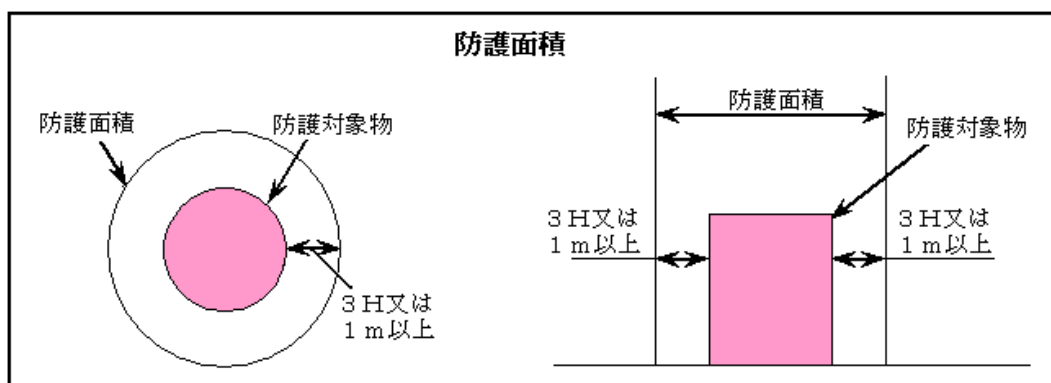
QF： 必要泡水溶液放出量 (ℓ / min)

S： 防護面積 (当該防護対象物を外周線 (防護対象物の最高位の高さの 3 倍の数値又は 1 m のうちいずれか大なる数値を当該防護対象物の各部分からそれぞれ水平に延長した線。第 5 - 2 図参照。) で包含した部分の面積 (m²))

Qf： 第 5 - 7 表に示す防護対象物の区分に応じ、同表に掲げる数値 (ℓ / min · m²)

第 5-7 表

防護対象物	防護面積 1 m ² 当りの放射量
指定可燃物	3 ℓ / min
その他のもの	2 ℓ / min



第 5-2 図

④ 配置等

ア 泡ヘッド

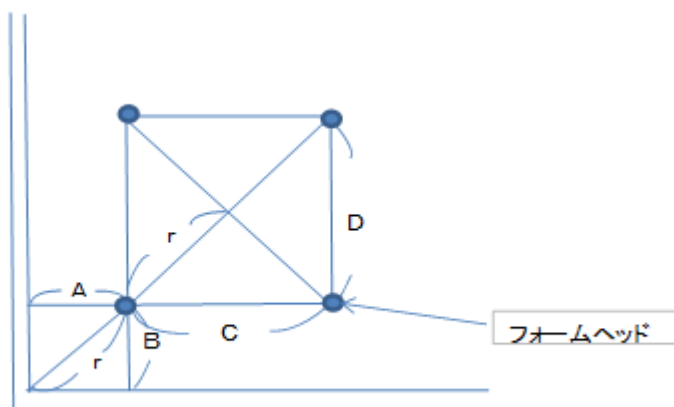
規則第 18 条第 1 項第 2 号によるほか、駐車場の部分等に設けるフォームヘッド(合成界面活性剤泡消火薬剤及び水成膜泡消火薬剤を用いるものに限る。)は、規則第 18 条第 4 項第 14 号の規定に基づく告示基準が示されるまでの間、評定品を使用するほか、次によること。

なお、泡消火薬剤は、評定時に組み合わせを指定されたものとする。☞ i

(ア) 使用するフォームヘッドの許容取付け高さにおいて、放射区域の各部分から一のフォームヘッドまでの水平距離が 2.1m 以下となるように設けること。ただし、側壁型のフォームヘッドは設計仕様の水平距離内に設けること。☞ i

(イ) フォームヘッドの間隔は、次によること。

a 壁際及び放射区域の防護境界線(以下「壁等」という。)までのヘッドまでの距離は、第 5-3 図及び第 5-8 表によること。☞ i

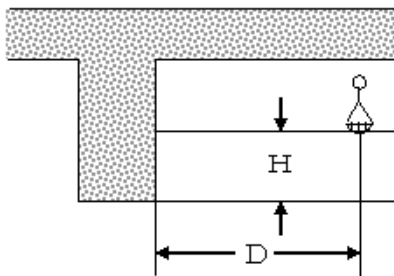


第 5-3 図 フォームヘッドの平面配置図 (r = 2.1m の場合)

第 5 - 8 表

A (m)	B (m)	C (m)	D (m)	A (m)	B (m)	C (m)	D (m)
0.3	2.078	—	—	—	—	—	—
0.4	2.061	—	—	—	—	—	—
0.5	2.039	1.0	4.079	1.4	1.565	2.8	3.130
0.6	2.012	1.2	4.024	1.5	1.469	3.0	2.939
0.7	1.979	1.4	3.959	1.6	1.360	3.2	2.720
0.8	1.941	1.6	3.883	1.7	1.232	3.4	2.465
0.9	1.897	1.8	3.794	1.8	1.081	3.6	2.163
1.0	1.846	2.0	3.693	1.9	0.894	3.8	1.788
1.1	1.788	2.2	3.577	2.0	0.640	4.0	1.280
1.2	1.723	2.4	3.446	2.078	0.300	4.079	1.000
1.3	1.649	2.6	3.298	—	—	—	—

b はり、たれ壁等がある場合のフォームヘッドの設置は、第 5 - 4 図、第 5 - 9 表の例によること。ただし、当該ヘッドからの放射が妨げられる部分が、ほかのフォームヘッドにより有効に警戒される場合にあつては、この限りでない。☞ i



第 5 - 9 表

D(m)	H(m)
0.75 未満	0
0.75 以上 1.00 未満	0.1 未満
1.00 以上 1.50 未満	0.15 未満
1.50 以上	0.30 未満

第 5 - 4 図

c ダクト、空調吹出口、配管、吊り金具、照明器具等で障害物となるものは、ヘッドからの泡放射の妨げとならないように、当該ヘッドから横方向に 30cm 以上離れた位置に設けること。ただし、障害物の横方向 30cm 以内に設ける場合は、障害物の下端より下方となる位置に設けること。

d 防火対象物内に設置する機械式駐車装置は、各段に駐車した車両に対しても泡が有効に放射されるように、フォームヘッドを設置すること。この場合、自動起動用ヘッドは、天井面のみに設置することで支障ないものとする。

なお、側壁型で評定品のフォームヘッドを設置する場合は、当該ヘッドから有効に放射できるように設置すること。ただし、構造体によって最上段以外の段に設置できないものは、構造体の一のユニットの周囲全体から放射できるように、周囲に設置すること。

イ 高発泡用放出口

規則第 18 条第 1 項第 3 号によるほか、次によること。

(ア) 全域放出方式の泡放出口は、一の防護区画の床面積 500 m²ごとに 1 個以上を当該区画に泡を有効に放出できるように設けること。

(イ) 防護対象物全域に泡が有効に行きわたるように設けること。

(ウ) 局所放出方式の泡放出口は、防護対象物が相互に隣接する場合で、かつ、延焼のおそれのある場合にあつては、当該延焼のおそれのある範囲内を一の防護対象

物として設けること。

(エ) 泡発生機は、防護区画内又は防護区画の直近に設けるほか、次によること。

☞ i

- a 泡放出口が泡中に没しても十分な吐出圧力を有すること。
- b 防護対象物の最高位が 4 m 以上の場合の泡発生機の下部は、最高位の 3 分の 2 より上とすること。
- c 内部に火煙、ほこり等が侵入しても機能低下しないこと。

(4) 泡消火薬剤必要量

規則第 18 条第 3 項に規定する泡消火薬剤の貯蔵量は、次により算定すること。

(別添資料参照)

① 泡ヘッドの泡消火薬剤量

前(3).③.アにより求めた必要泡水溶液放射量、配管内を満たすに要する泡水溶液量(第 5-10 表)及び泡消火薬剤の希釈容量濃度により、下記計算式で得られる量以上とすること。

$$〔計算式〕 FL = (QF \times 10 + Qp) \times Rf$$

FL: 必要消火薬剤量(ℓ)

QF: 必要泡水溶液放射量(ℓ/min)

Qp: 配管内を満たすに要する泡水溶液量(ℓ)

Rf: 泡消火薬剤の希釈容量濃度(3%の場合は 0.03、6%の場合は 0.06)

第 5-10 表 泡水溶液配管中の泡水溶液量

管径(A)	15	20	25	32	40	50	65
泡水溶液量(ℓ/m)	0.204	0.367	0.599	1.001	1.360	2.198	3.621
管径(A)	80	100	125	150	200	250	300
泡水溶液量(ℓ/m)	5.115	8.709	13.437	18.918	32.910	50.751	72.918

② 高発泡用泡放出口の泡消火薬剤量

ア 全域放出方式

泡水溶液量が最大となる防護区画に、第 5-11 表に示す泡消火薬剤の種別に応じた冠泡体積 1 m³当たりの割合、前(3).③.イ.(ア)で求めた必要泡水溶液放出量、配管内を満たすに要する泡水溶液量(第 5-10 表参照)及び泡消火薬剤の希釈容量濃度により、下記計算式で得られる量以上とすること。

$$〔計算式〕 FL = \{ (QF \times 1000) + Qw + Qp \} \times Rf$$

FL: 必要消火薬剤量(ℓ)

QF: 必要泡水溶液放出量(ℓ/min)

Qw: 防護区画の開口部に対する泡水溶液の付加量(ℓ)

Qp: 配管内を満たすに要する泡水溶液量(ℓ)

Rf: 泡消火薬剤の希釈容量濃度(3%の場合は 0.03、6%の場合は 0.06)

第 5-11 表

泡放出口の膨張比による種別	冠泡体積 1m ³ 当りの泡水溶液の量
第 1 種	0.040 m ³
第 2 種	0.013 m ³
第 3 種	0.008 m ³

イ 局所放出方式

床面積が最大となる放射区域に、前(3).③.イ.(イ)で求めた必要泡水溶液放出量、配管内を満たすに要する泡水溶液量(第5-10表)及び泡消火薬剤の希釈容量濃度により、下記計算式で得られる量以上とすること。

[計算式] $FL = (QF \times 20 + Qp) \times Rf$

FL: 必要消火薬剤量(ℓ)

QF: 前(3).③.イ.(イ)で求めた必要泡水溶液放出量(ℓ/min)

Qp: 配管内を満たすに要する泡水溶液量(ℓ)

Rf: 泡消火薬剤の希釈容量濃度(3%の場合は0.03、6%の場合は0.06)

(5) 水源水量

第2屋内消火栓設備5((2)を除く。)を準用するほか、次によること。

- ① 規則第18条第2項第1号及び第2号に規定される水源の水量は、泡ヘッド及び高発泡用泡放出口の種別ごとに求めた泡消火薬剤必要量及び泡消火薬剤の希釈容量濃度により、下記計算式で得られる量以上を確保すること。

なお、常時泡消火薬剤貯蔵槽が加圧充水されていない場合は、泡消火薬剤貯蔵槽の容量を加算すること。☞ i

[計算式] $Q = FL \{ (1 - Rf) / Rf \}$

Q: 水源水量(ℓ)

FL: 泡消火薬剤必要量(ℓ)

Rf: 泡消火薬剤の希釈容量濃度(3%の場合は0.03、6%の場合は0.06)

- ② 前(2).③.アに定める泡ヘッドを同時に使用した場合に10分間放射することができる泡水溶液を作るのに必要な量以上の量とすること。☞ i

- ③ 他の消火設備と兼用する場合にあっては、第2屋内消火栓設備5.(2)ただし書き部分を準用すること。☞ i

なお、混合方式にポンプ・プロポーショナー方式を用いた場合は兼用しないこと。

- ④ 前②のほか、規則第18条第2項第5号に規定する泡水溶液(ポンプから最遠の2の放射区域までの配管を満たす量)を作るのに必要な水量を加算すること。

(6) 配管等

配管、管継手及びバルブ類(以下この項において「配管等」という。)は、規則第18条第4項第8号の規定によるほか、次によること。

- ① 機器

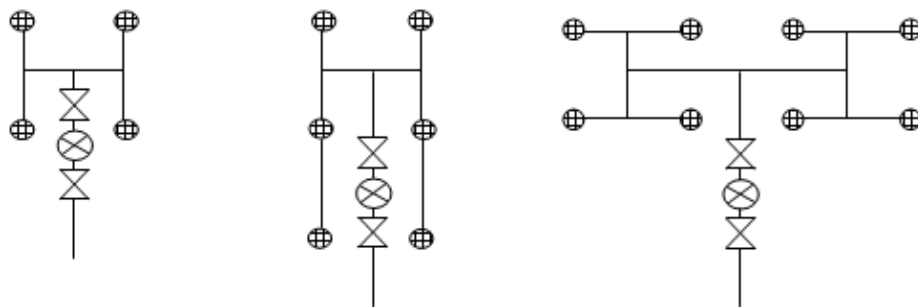
第2屋内消火栓設備6.(1)を準用すること。

- ② 設置方法

第2屋内消火栓設備6.(2).②から⑤を準用するほか、次によること。

ア 低発泡

- (ア) 配管内は、補助ポンプにより、常時充水しておくこと（一斉開放弁（乾式流水検知装置を用いた場合は、当該流水検知装置）から泡放出口までの部分を除く）。
- (イ) 車両が駐車及び通行する部分の配管等は、破損防止のため、車両が接触する位置に設置しないこと。
- (ウ) 点検時当該機器の作動確認のため、各放射区域の一斉開放弁の一次側及び二次側の配管には仕切弁を設置すること。☞ i
- (エ) 一斉開放弁の二次側以降の配管は、原則としてトーナメント配管とし、枝管に取付けるヘッド数は2個以内とすること。☞ i（第5-5図参照）



第 5 - 5 図

- (オ) 一斉開放弁の二次側のうち金属製のものに施す防食処理は、第4スプリンクラー設備 4.(5).③.アを準用すること。ただし、たん白質の加水分解生成物を基材とした泡消火設備（たん白泡消火薬剤）の配管には亜鉛メッキの防食処理を施したものは使用しないこと。
- (カ) 閉鎖型スプリンクラーヘッド及び火災感知用ヘッド（以下「自動起動用ヘッド」という。）を取付ける配管は、呼び径が15A以上とすること。
- (キ) 自動警報装置の一次側に制御弁を設けること。☞ i
なお、制御弁は、第4スプリンクラー設備 2.(3).③を準用すること。
- (ク) 一斉開放弁までの配管内には規定される希釈容量濃度の泡水溶液を常時充水すること。ただし、混合器又は泡消火薬剤と水を混合させる部分の配管結合を、放水区域を受け持つ一斉開放弁の直近に設ける場合は、この限りでない。☞ i
- (ケ) 一斉開放弁の二次側配管は、起動装置の作動から泡放出口の泡水溶液の放射まで、概ね1分以内に放射できること。☞ i
- イ 高発泡

前ア（エ）を除く。）によるほか、放出口の二次側に送泡ダクトを設ける場合は、次によること。

- (ア) ダクトは水平又は下方に泡が流れるようにすること。
- (イ) ダクトの水平方向の全長は放出口の一辺（径）の5倍以内とすること。
- (ウ) ダクト断面は、縦：横＝1：1.5で放出口面積以上の断面積とすること。
- (エ) 曲がりは少なくし、原則2か所以内とすること。
- ③ 凍結防止の措置は、第2屋内消火栓設備 6.(3)を準用すること。
- ④ 配管の埋設は、第2屋内消火栓設備 6.(4)を準用すること。
- ⑤ 配管の摩擦損失計算は、「配管の摩擦損失計算の基準」（平成20年消防庁告示第32号）によるほか、次のいずれか（高発泡にあっては、アに限る。）の方法によること。

- ア 実高、配管の摩擦損失水頭等の影響による放射圧力の増加に伴う放射量の増加を求め、摩擦損失計算を行う方法（第 4 スプリンクラー設備、別添資料 4-7~15 参照）
- イ 第 5-2 表に定める放射区域に設置する各泡放出口の放射量（個々の放出口の仕様書による）をもとに摩擦損失計算を行う方法（各泡放射区域の泡放出口をトーナメント配管により設ける場合に限る。）

なお、配水管又は枝管の呼び径と取付けるフォームヘッド数の関係は、第 5-12 表を参考とすること。☞ i

第 5-12 表（標準放射量 35ℓ /min の水成膜を使用した場合）

ヘッド個数	1~2	3	4~5	6~10	11~14	15~23	24~31	32~50
流量 (ℓ/min)	35 ~70	105	140 ~175	210 ~350	385 ~490	525 ~805	840 ~1085	1120 ~1750
配管径(A)	20	25	32	40	50	65	80	100

ウ 一斉開放弁については、工事整備対象設備等着工届出書に添付された仕様書（等価管長）によること。

(7) 起動装置

① 自動式の起動装置

規則第 18 条第 4 項第 10 号イによるほか、次によること。

ア 自動起動用ヘッドを用いる場合

(ア) スプリンクラーヘッドは放射区域ごとに次により設けること。

- a 標示温度は、79 度未満のものを使用し、1 個の警戒面積は、20 m²以下とすること。
- b 取付面の高さ及び警戒面積は、第 5-13 表のとおりとすること。

第 5-13 表

感度種別	警戒面積	取付高さ	感度種別	警戒面積	取付高さ
1 種	20 m ² 以下	7 m以下	2 種	20 m ² 以下	5 m以下
	13 m ² 以下	10m以下		11 m ² 以下	10m以下

(イ) 起動用水圧開閉装置の作動と連動して加圧送水装置を起動するものにあつては、第 4 スプリンクラー設備 3.(5).①を準用すること。

イ 感知器を用いる場合

(ア) 感知器は、放射区域ごとに規則第 24 条第 1 項第 1 号イ及びロ並びに規則第 23 条第 4 項に規定される基準の例により設けること。

(イ) 感知器の種別は、熱式の特種（定温式に限る。）、1 種又は 2 種を使用すること。

(ウ) 非火災報による誤作動対策を講じる場合は、第 6-1 不活性ガス消火設備 3.(10).④.アを準用すること。

② 手動式の起動装置

規則第 18 条第 4 項第 10 号ロによるほか、次によること。

ア 放射区域ごと容易に接近できる位置に 1 個設けること。☞ i

イ 令別表第 1 (13) 項ロの用途に供される部分にあつては、放射区域ごとに火災の表示装置の設置場所及び放射区域の直近で操作に便利な場所に集結してそれぞれ 1 個設けること。☞ i

ウ 操作部と同一放射区域が認識できるよう、それぞれの配管に同一放射区域内の泡へ

ッドと起動装置に接続する配管は同一色塗装とする等の識別できる表示をすること。

☞ i

なお、放射区域が 1 の場合は、この限りでない。

エ 車両が駐車及び通行する部分に設ける起動装置にあつては、車両の衝突等による破損防止措置がなされていること。☞ i

オ 操作部の標識は、第 27 標識によること。

③ 駐車場等の部分に設ける固定式泡消火設備は、自動起動装置及び手動起動装置を設置すること。☞ i

(8) 自動警報装置等

規則第 18 条第 4 項第 12 号及び第 4 スプリンクラー設備 2.(6)によること。

(9) 泡消火薬剤貯蔵槽等

令第 15 条第 5 号の規定によるほか、次によること

① 貯蔵場所は、第 2 屋内消火栓設備 4.(1).①を準用すること。

② 加圧送水装置若しくは泡消火薬剤混合装置に起動により圧力が加わるもの又は常時加圧された状態で使用するものにあつては、圧力計を設けること。☞ i

③ 泡消火薬剤の貯蔵量が容易に確認できる液面計又は計量棒等を設けること。☞ i

④ 労働安全衛生法（昭和 47 年法律第 57 号）の適用を受けるものにあつては、当該法令に規定される基準に適合するものであること。

(10) 泡の放出を停止するための装置

高発泡用泡放出口を用いる泡消火設備は、規則第 18 条第 4 項第 11 号に規定する泡の放出を停止するための装置は、火災時に容易に接近できる位置に設けること。☞ i

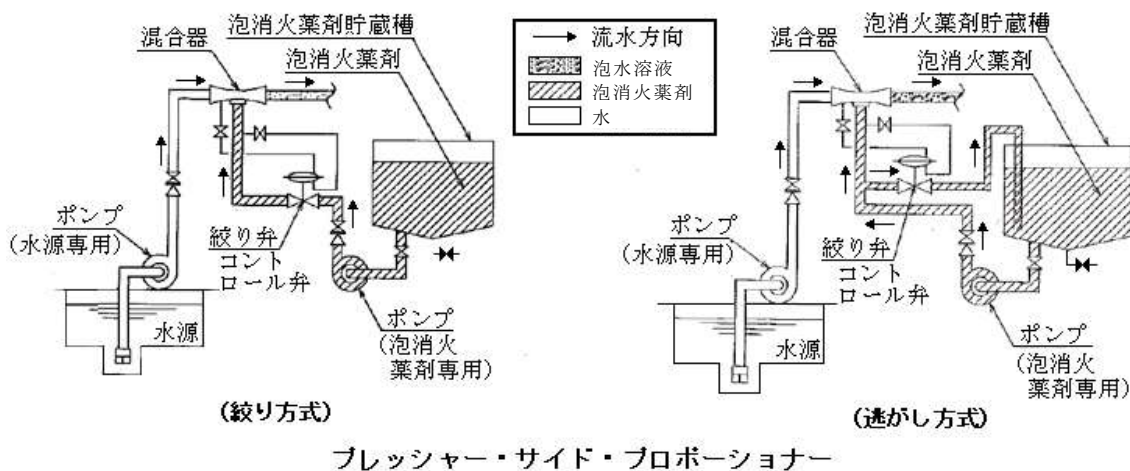
(11) 泡消火薬剤混合装置等

規則第 18 条第 4 項第 14 号によるほか、混合方式は次によるものとし、各方式に使用する泡消火薬剤の種別に応じ、規定される希釈容量濃度が確実に得られるものであること。

① プレッシャー・サイド・プロポーション方式

泡消火薬剤貯蔵槽、加圧送液装置、コントロール弁及び混合器等で構成され、送水量はコントロール弁によりバランスをとって混合されるもの。

なお、送液量を調整する方式には、混合器への送液配管の途中に絞り弁を設置する「絞り方式」とコントロール弁を加圧送液装置の逃がし配管の途中に逃し弁を設置する「逃がし方式」がある。（第 5－6 図参照）



第 5－6 図

② プレッシャー・プロポーション方式

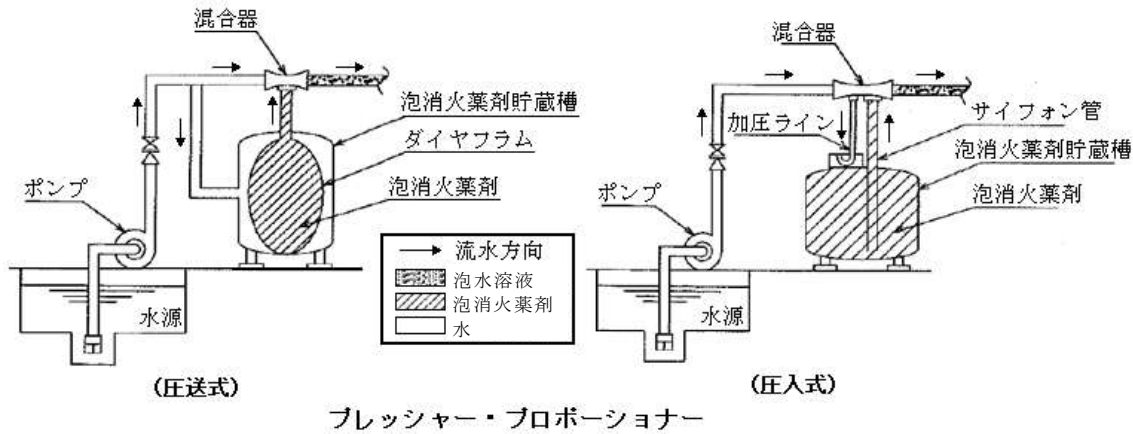
送水管の途中に混合器を設置し、泡消火薬剤貯蔵槽に加圧水の一部を送り込み、泡消火薬剤を混合器に圧送又は圧入して混合させるもの。(第 5 - 7 図参照)

ア 圧送式(間接置換方式)

泡消火薬剤貯蔵槽の内部に隔膜(ダイヤフラム)を設け、隔膜内の泡消火薬剤を、泡消火薬剤貯蔵槽内部に導入された加圧水により混合器へ圧送するもの。

イ 圧入式(直接置換方式)

加圧水を泡消火薬剤貯蔵槽の上部へ導入し、泡消火薬剤を混合器に送り込むもの。



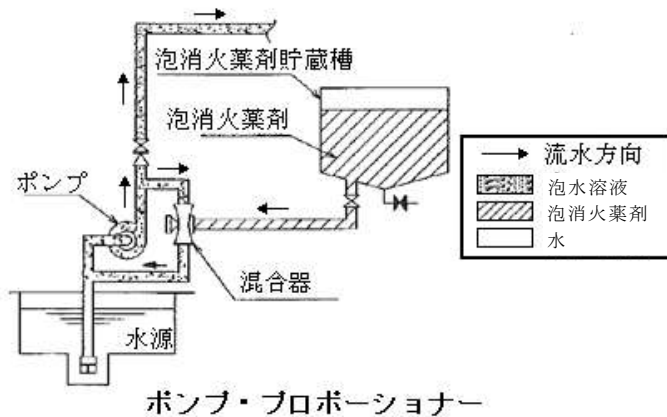
第 5 - 7 図

③ ポンプ・プロポーション方式

加圧送水装置の吐出管と吸水管を接続するバイパス配管に設けられた混合器に加圧水の一部を流し、泡消火薬剤の吸引量を濃度調整弁で調節して混合させるもの。

なお、この方式で混合する場合は、他の消防用設備と水源を兼用しないこと。

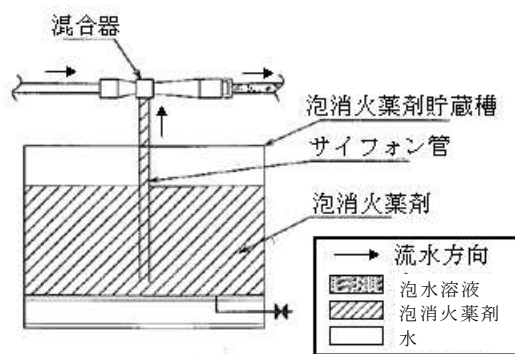
(第 5 - 8 図参照)



第 5 - 8 図

④ ライン・プロポーション方式

送水系統の途中に混合器(吸入器)を接続し、泡消火薬剤を流入中に吸い込ませ指定濃度の泡水溶液として送水管によりノズル等へ送り、空気を吸い込んで泡を発生させるもの。(第 5 - 9 図参照)



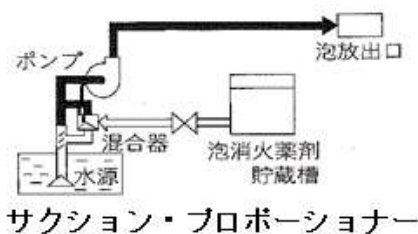
ライン・プロポーションナー

第 5 - 9 図

⑤ サクション・プロポーションナー方式

加圧送水装置のポンプの給水側の配管の途中に設けられた混合器を通して、濃度調整弁によりその吸込み量を調節させて指定濃度の泡水溶液をつくるもの。

(第 5 - 10 図参照)

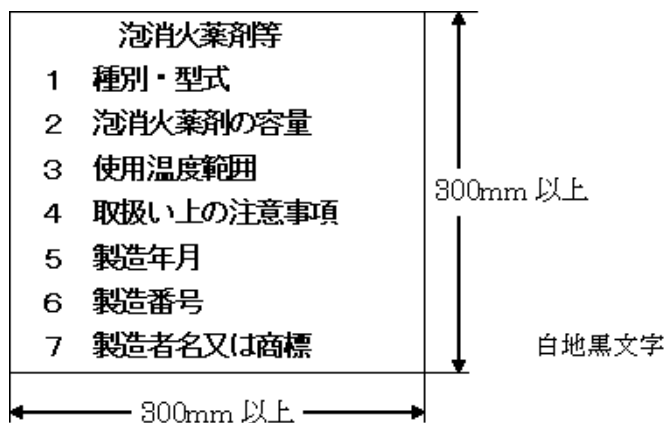


サクション・プロポーションナー

第 5 - 10 図

(12) 表示等 ④ i

- ① 混合器及び送液ポンプ等には、送液方向を示す矢印を表示すること。
- ② 泡消火薬剤槽等を設置した場所には、次の表示を設けること。



(13) 非常電源、配線等

第 3 非常電源によるほか、第 2 屋内消火栓設備 8 を準用すること。

(14) 総合操作盤

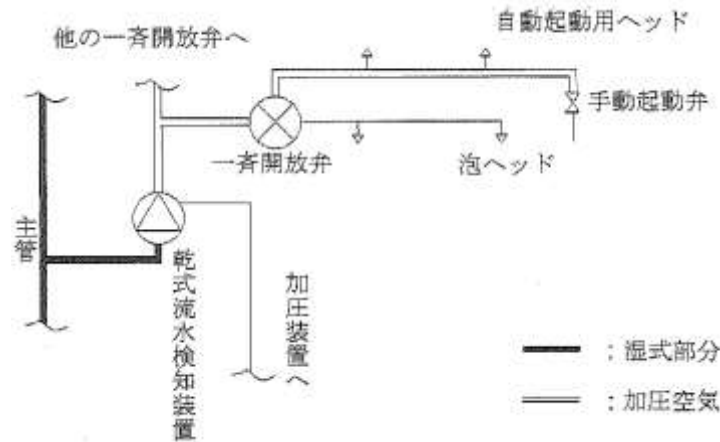
第 2 屋内消火栓設備 15 を準用すること。

(15) 貯水槽等の耐震措置

第 2 屋内消火栓設備 9 を準用すること。

5 乾式流水検知装置を用いた泡消火設備

常時配管内を湿式とすることにより凍結による障害が生じるおそれのある場合にあっては、次により乾式流水検知装置を用いた泡消火設備を設置することができる。(第 5-11 図参照)



第 5-11 図 乾式流水検知装置を用いた泡消火設備系統例

※ 本方式は、乾式流水検知装置から、一斉開放弁及び自動起動用ヘッドまでの配管内を常時加圧ガス(空気)等で充填しておき、凍結による障害を防止する方式の泡消火設備である。また、凍結防止を考慮した泡消火設備としては、予作動式流水検知装置を用いて当該流水検知装置の二次側配管を乾式として自動起動用ヘッドの作動又は一斉開放弁の作動前に感知器等の作動と連動して当該流水検知装置を作動させるものもある。

- (1) 乾式流水検知装置の二次側配管は、第 4 スプリンクラー設備 6.(5)を準用すること。
- (2) 自動起動用ヘッドは、第 4 スプリンクラー設備 6.(6)を準用すること。
- (3) 空気等を充填するためのコンプレッサーの供給能力は、第 4 スプリンクラー設備 6.(5).②を準用すること。
- (4) 本方式に用いる一斉開放弁は、空気圧等により正常に作動するものを用いること。
- (5) 減圧警報装置は、第 4 スプリンクラー設備 6.(8)を準用すること。

6 移動式の泡消火設備

令第 15 条第 2 号から第 4 号及び規則第 18 条第 2 項第 4 号、第 4 項第 3 号、第 4 号の規定によるほか、次によること。

- (1) 移動式の泡消火設備を設置することができる部分

規則第 18 条第 4 項第 1 号及び第 1 号の 2 の規定のほか、地階(有効幅員が 1 m 以上のドライエリア等を有し、当該ドライエリア部分から地上へ容易に避難できる構造のもの又は避難階で容易に屋外に避難できるものを除く。)を除き、初期消火活動時に支障がないと認める場合で、次によること。

なお、区画等(煙の流通を著しく妨げる垂れ壁等を含む)が形成される防護対象部分は、当該区画ごとに判断すること。

- ① 令第 13 条第 1 項表の上欄に掲げる防火対象物又はその部分に設置するもの(令別表第 1 (13)項口を除く。)については、次のいずれかによること。

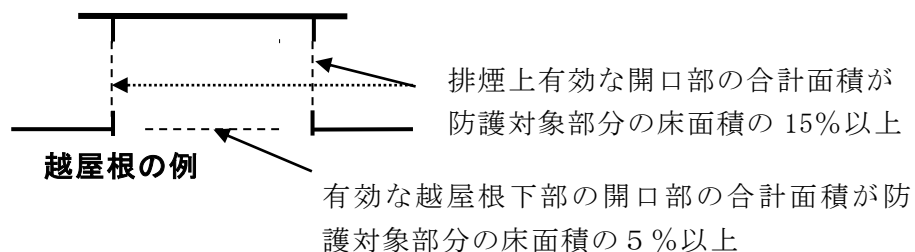
なお、屋内に設置する機械式駐車装置の場合は、地上 2 段まで及び地下 1 段までとし、地下ピット部分は、消火口をパレットに 1 か所以上設ける等、全ての車両へ有効に放射

できるものに限ること。また、次のア及びイの部分が混在する場合は、次の計算式で算定すること。

$$〔計算式〕 \quad A / (0.15 S) + B / (0.20 S) \geq 1$$

A : ア ((イ) を除く。) の部分の開口部
 B : イ ((ア) から(ウ) を除く。) の部分の開口部
 S : 当該防護対象面積

- ア 各階の防護対象部分において、常時外気に開放された開口部（天井高の2分の1より下方のみの開口部を除く。）が次による場合
- (ア) 排煙上有効な位置で、天井又は壁の2面以上に設けられていること。
 - (イ) 開口部の合計面積が当該部分の床面積の15%以上であること。
 - (ウ) 壁面に設ける場合で、隣地境界線又は他の建築物等（当該建築物も含まれる。）との外壁間相互の距離が0.5m以上であること。
 - (エ) 防護対象部分の各部分から水平距離30m以下であること。
 - (オ) 格子等がある場合は、実質有効開口面積を開口面積として算入すること。
- イ 各階の防護対象部分において、当該防護対象部分外から手動又は遠隔操作（火災時に自動火災報知設備等の感知器と連動する場合も含む。）により外気に開放する開口部（天井高の2分の1より下方のみの開口部を除く。）が、前ア（(イ)を除く。）によるほか、次のいずれかによる場合
- (ア) 合計面積が当該部分の床面積の20%以上のもの
 - (イ) 5回毎時以上の排煙能力を有する排煙装置（防護区画内に設ける場合は、非常電源を附置し、配線は耐火配線としたものに限る。）で、当該開口部の有効面積の合計が当該床面積の15%以上のもの
 - (ウ) 排煙上有効な越屋根等（屋内側と接する越屋根下部の開口部の合計面積が、当該床面積の5%以上あるもの）を有するもので、当該越屋根部分に設ける開口部の合計面積が当該床面積の15%以上のもの（第5-12図参照）



第5-12図

- ウ 完全開放の屋上駐車場又は高架下の駐車場等で、周壁がなく柱のみである部分又は周囲が危害防止上の鉄柵のみで囲まれている部分。
- ② 飛行機又は回転翼航空機の格納庫に設けるもの
- 令別表第1(13)項口の用途に供される部分又は防火対象物の屋上部分で回転翼航空機等の発着の用に供されるもの（以下「飛行機又は回転翼航空機の格納庫等」という。）にあつては、前①によるほか、次によること。
- ア 令別表第1(13)項口の用途に供される部分にあつては、主たる用途に供する部分の床面積の合計が1,000㎡以上のものを除く。
- イ 航空機の格納位置が限定されるもので、当該航空機の部分（航空機の面積の算定は全長×全幅とする。）の床面積以外の部分

(2) 加圧送水装置等

前 4.(2)(③.アを除く。)によるほか、次によること。

① ポンプの吐出量

規則第 18 条第 4 項第 9 号ハ.(イ)に規定されるポンプの吐出量は、次の量以上とすること。

ア 駐車場等に設けるもの(自動車の修理若しくは整備の用に供される部分を含む。)

(ア) 設置階又は屋上部分設置のノズル個数が 1 のものにあつては、1300 /min 以上の量

(イ) 設置階又は屋上部分設置のノズル個数が 2 以上設置してあるもの、又は防火対象物に設置してあるノズルの合計が 5 以上のものにあつては、2600 /min 以上の量

イ 飛行機又は回転翼航空機の格納庫等に設けるもの

設置階又は屋上部分でノズルの個数が 1 のものにあつては 2600 /min 以上、2 以上のものにあつては 5200 /min 以上の量

② ポンプの全揚程

規則第 18 条第 4 項第 9 号ハ(ロ)に規定されるノズルの先端の放射圧力換算水頭は、35 m 以上とすること。

(3) 泡水溶液放射量

必要泡水溶液放射量は、規則第 18 条第 2 項第 4 号の規定により、第 5-14 表によること。

第 5-14 表

防火対象物又はその部分	ノズル 1 個当りの放射量
道路の用に供される部分、自動車の修理若しくは整備の用に供される部分または駐車の用に供される部分	100 ℓ /min
その他の防火対象物またはその部分に設けられるもの	200 ℓ /min

(4) 消火薬剤必要貯蔵量

前(3)により求めた必要泡水溶液放射量、配管内を満たすに要する泡水溶液量(第 5-10 表参照)及び泡消火薬剤の希釈容量濃度により、下記計算式で得られる量以上とすること。

[計算式] $FL = (QF \times 15 \times N + Qp) \times Rf$

FL: 必要消火薬剤量(ℓ)

QF: 第 5-14 表に示す防火対象物に設けられたノズル 1 個当りの放射量(ℓ /min)

N: ノズル個数(2 個とし、ホース接続口が 1 個の場合は 1 個)

Qp: 配管内を満たすに要する泡水溶液量(ℓ)

Rf: 泡消火薬剤の希釈容量濃度(3%の場合は 0.03、6%の場合は 0.06)

(5) 水源水量

規則第 18 条第 2 項第 4 号の規定及び前 4.(5)(①を除く。)によるほか、前(4)で求めた泡消火薬剤必要量及び泡消火薬剤の希釈容量濃度により、次の計算式で得られる量以上を確保すること。

[計算式] $Q = FL \{ (1 - Rf) / Rf \}$

Q: 水源水量(ℓ)

FL： 泡消火薬剤必要量 (ℓ)

Rf： 泡消火薬剤の希釈容量濃度 (3%の場合は 0.03、6%の場合は 0.06)

(6) 配管等

① 機器

第 2 屋内消火栓設備 6.(1)を準用すること。

② 設置方法

ア 配管内は、補助ポンプにより常時充水しておくこと。

イ 車両が駐車及び通行する部分の配管等は、破損防止のため、車両の接触する位置に設置しないこと。

③ 凍結防止の措置は、第 2 屋内消火栓設備 6.(3)を準用すること。

④ 配管の埋設は、第 2 屋内消火栓設備 6.(4)を準用すること。

(7) 起動装置

① 泡消火用器具格納箱又はその直近から遠隔操作により起動できること。

② 操作部は、床面から 0.8m以上 1.5m以下とすること。

③ 車両が駐車及び通行する部分に設ける起動装置は、車両の衝突等による被損防止措置がなされていること。

(8) 自動警報装置等

前 4.(8)を準用すること。

(9) 泡消火薬剤貯蔵槽等

前 4.(9)を準用すること。

(10) 泡消火薬剤混合装置等

① 混合方式は、前 4.(11).①、②及び④によること。ただし、ライン・プロポーショナー方式にあっては、ピックアップノズルを用いるものを除く。

(第 5 - 6 図、第 5 - 7 図及び第 5 - 9 図参照)

② プレッシャー・プロポーショナー方式の混合器及び泡消火薬剤槽は、泡放射用器具の格納箱内に収納しておくこと。

③ プレッシャー・サイド・プロポーショナー方式の混合器 (2 管式のものに限る。)は、泡放射用器具の格納箱に収納するか、又はその直近 (概ね 5 m以内)に設置すること。

(11) 表示等

前 4.(12)を準用すること。

(12) 泡放射用器具格納箱の構造及び表示

① 構造は、第 2 屋内消火栓設備 10.(2).①.イを準用するほか、扉の表面積にあっては 0.8 m²以上のものとする。☞ i

② 灯火及び表示

加圧送水装置の始動を明示する表示灯は、第 2 屋内消火栓設備 10.(3).②.イからエを準用するほか、泡放射用器具を格納する箱には、第 27 標識による標識を設けること。

③ 格納箱は、錆及び車両等の衝突に対する有効な措置を講じること。

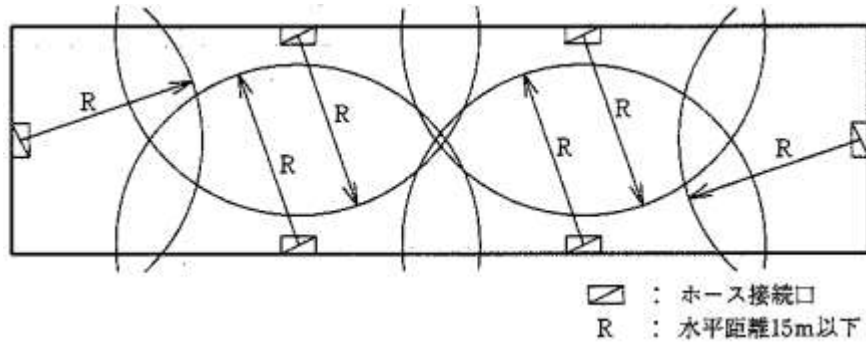
(13) ホース接続口

① 規則第 18 条第 4 項第 10 号ロ(ホ)の規定及び第 2 屋内消火栓設備 10.(2).①.アを準用するほか、ホース接続口には、第 27 標識による標識を設けること。

② ホース接続口の設置個数は、全ての防護対象物を包含できるように、当該防護対象物の各部分から一のホース接続口までの水平距離が 15m以下となるよう設けること。

なお、泡放射用器具を格納する箱は、ホース接続口から 3 m以内の距離に設けること。

(第 5-13 図参照)



第 5-13 図

③ 開閉の操作は、2動作以下でできるものとし、かつ、水のみを放射することができる構造とすること。

(14) ホース及びノズル

長さ 20m 以上のホース及びノズルを、泡放射用格納箱に収納しておくこと。

(15) 配管の摩擦損失計算等

配管の摩擦損失計算等は「配管の摩擦損失計算の基準」(平成 20 年消防庁告示第 32 号)によるほか、各ノズルの放射量を、駐車場等の部分にあっては 1300 /min、飛行機又は回転翼航空機の格納庫等にあっては 2600 /min として摩擦損失計算を行うこと。

(16) 非常電源、配線等

第 3 非常電源によるほか、第 2 屋内消火栓設備 8 を準用すること。

(17) 総合操作盤

前 3. (14) を準用すること。

(18) 貯水槽等の耐震措置

第 2 屋内消火栓設備 9 を準用すること。

7 PFOS 入り消火薬剤の取り扱いについて

PFOS は、化学物質の審査及び製造等の規制に関する法律(昭和 48 年法律第 117 号)及び化学物質の審査及び製造等の規制に関する法律施行令(昭和 49 年政令第 202 号)が一部改正されたことにより、第一種特定化学物質として指定されたため、取扱い等については以下の通知を参考とすること。

(1) 「化学物質の審査及び製造等の規制に関する法律施行令附則第 3 項の規定により読み替えて適用する同令第 3 条の 3 の表 PFOS 又はその塩の項第 4 号に規定する消火器、消火器用消火薬剤及び泡消火薬剤に関する技術上の基準を定める省令」の公布について(通知)(平成 22 年消防消第 214 号、消防予第 384 号、消防危第 190 号、消防特第 167 号)

(2) 化学物質の審査及び製造等の規制に関する法律施行令附則第 3 項の規定により読み替えて適用する同令第 3 条の 3 の表 PFOS 又はその塩の項第 4 号に規定する消火器、消火器用消火薬剤及び泡消火薬剤に関する技術上の基準を定める省令の施行に伴う留意事項について(通知)(平成 22 年消防消第 215 号、消防予第 385 号、消防危第 191 号、消防特第 168 号)

(3) PFOS を含有する泡消火薬剤の混合使用について(平成 22 年消防予第 416 号)

(4) PFOS 含有泡消火薬剤を使用する泡消火設備の点検基準の改正及び点検上の留意事項等について(通知)(平成 22 年消防予第 442 号)

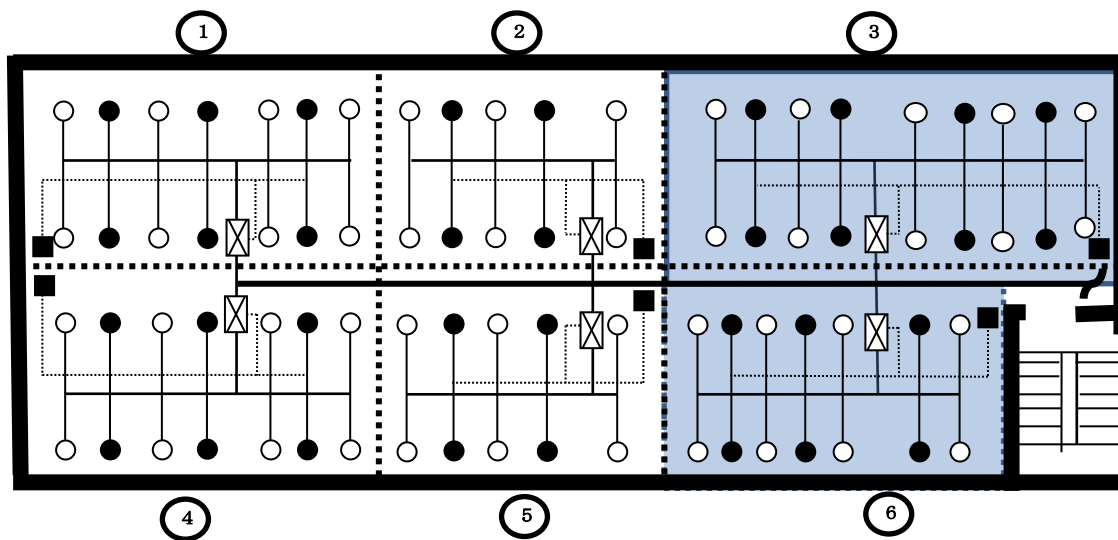
別添資料 消火薬剤量の計算例

凡例

⊙	放射区域 (50 m ² 以上 100 m ² 未満)
○	泡ヘッド
●	火災感知ヘッド (閉鎖型スプリンクラーヘッド)
⊠	一斉開放弁
■	手動式の起動装置

設計条件

- 1 消火薬剤は、水成膜消火薬剤を使用
- 2 配管内の泡水溶液の量を 100ℓ とする。
- 3 希釈濃度は、3%を使用



放射区域番号	放射区域面積	ヘッド個数	放射量	備考
①	70 m ²	8 個	259ℓ /min	
②	50 m ²	6 個	185ℓ /min	
③	90 m ²	10 個	333ℓ /min	計算の対象となる放射区域
④	70 m ²	8 個	259ℓ /min	
⑤	50 m ²	6 個	185ℓ /min	
⑥	70 m ²	8 個	259ℓ /min	計算の対象となる放射区域

【1 分間の放射量】 (水成膜泡消火薬剤 (1 m²あたりの放射量 3.7ℓ /min))

$$90 \text{ m}^2 \times 3.7\ell / \text{min} = 333\ell / \text{min} \quad \text{③の放射量}$$

$$70 \text{ m}^2 \times 3.7\ell / \text{min} = 259\ell / \text{min} \quad \text{⑥の放射量} \quad \text{合計} \quad 592\ell / \text{min}$$

【ポンプ吐出量】

放射区域③と⑥の 1 分間の放射量の合計なので 592ℓ /min

【消火薬剤必要量】 (配管中の泡水溶液量は 100ℓ、希釈濃度は 3%)

$$(592\ell / \text{min} \times 10 \text{ min} + 100\ell) \times 0.03 = 180.6\ell$$

【水量】 (配管中の泡水溶液量は 100ℓ とする。)

$$180.6\ell \times ((1 - 0.03) / 0.03) = 5839.4\ell$$

